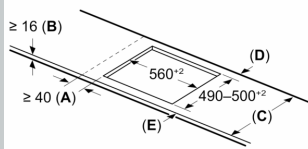


N 90, ИНДУКЦИОНЕН ПЛОТ, 60 CM, ЧЕРНО
T56YYQ4C0

оразмерени чертежи

Измерване в mm

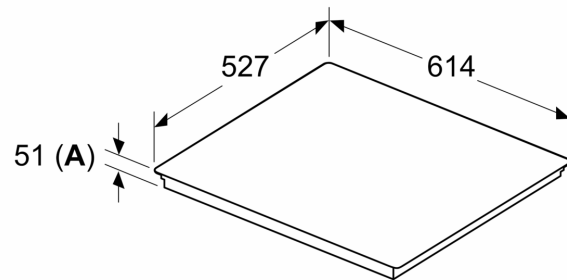


C	D	E
585-600	50	≥ 35
> 600	≥ 50	≥ 50

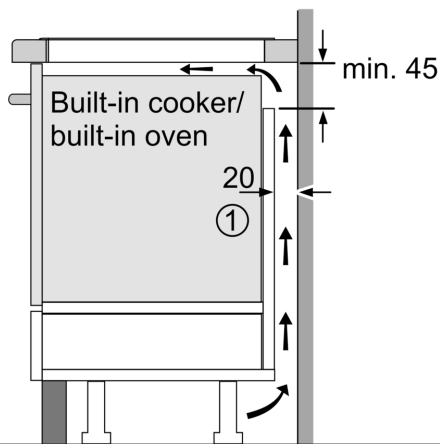
A: Мин. разстояние от профила на печката до стената
B: Разстоянието между повърхността на работния плот и горната част на предната част на фурната трябва да бъде 30 mm
 Вж. изискванията за разстояние за фурната

Работният плот, върху който е инсталирана фурната, трябва да издържа на натоварвания от прикл. 60 kg; подходящи структури трябва да се използват, ако е нужно

Измерване в mm

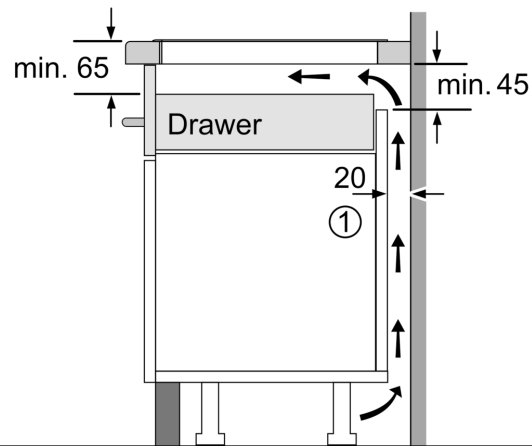


A: Отдръпнатата дълбочина



① Ventilation gap must be present

All measurements in mm



① Ventilation gap must be present.

Measurements in mm

оразмерени чертежи

